

# Przekładniki prądowe CP HEYI

## Spis treści

Przekładnik prądowy CP-62/B 50/5	— 2
Przekładnik prądowy CP-62/30 100/5	— 3
Przekładnik prądowy CP-62/30 200/5	— 4
Przekładnik prądowy CP-62/40 400/5	— 5

## Przekładnik prądowy CP-62/B

50/5; klasa 0,5; 2,5VA

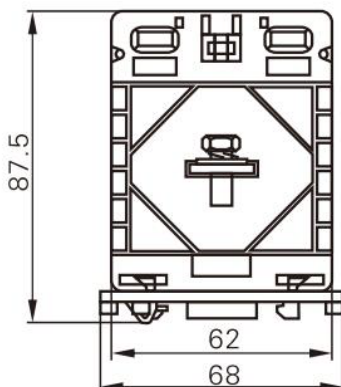
Przekładniki prądowe serii CP nadają się do pomiaru prądu, próbkowania sygnału i ochrony urządzeń elektrycznych w systemach zasilania prądem przemiennym. Dla szyn zbiorczych dostępne są różne średnice wewnętrzne. Seria ma podstawowy zakres wejściowy 5A - 6000A i wtórne wyjście 5A lub 1A.



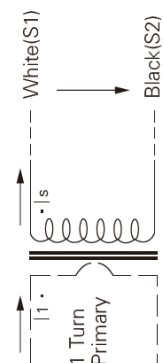
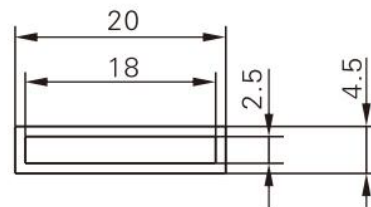
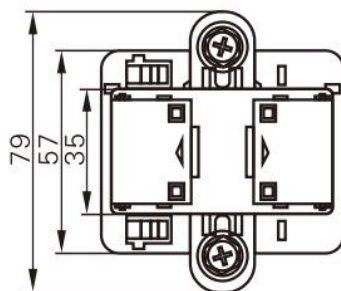
### Specyfikacja elektryczna

Znamionowy prąd pierwotny (A) 50/60Hz	50A
Max. Prąd (ciągły)	60A
Przekładnia	50A/5A
Klasa dokładności	0.5
Błąd fazy w zakresie prądu znamionowego	$\cong 1,5^\circ$
Zakres temperatur pracy	-40 ~ 65 °C
Zakres temperatur przechowywania	-45 ~ 75 °C
Dielektryczna wytrzymałość napięciowa	3,5 kV / 1 mA / 1 min
Rezystancja izolacji	DC500V/100MΩ min
Błąd współczynnika temperaturowego prądu	<50ppm/K
Moc	2,5VA

### Wymiary zewnętrzne:



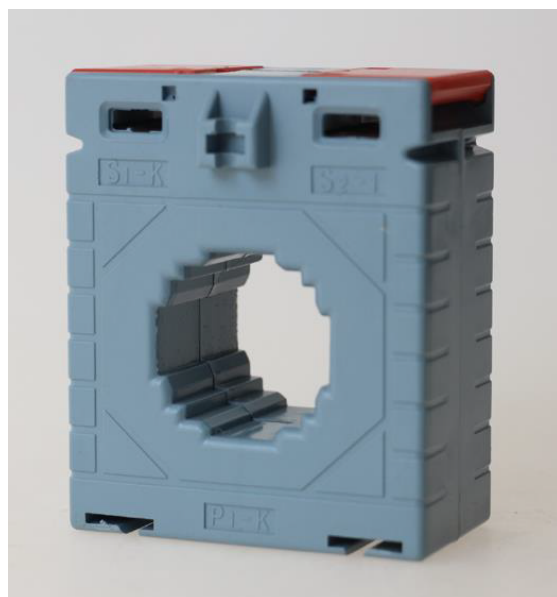
### Wymiary zacisku.



## Przekładnik prądowy CP-62/30

100/5; klasa 0,5; 2,5VA

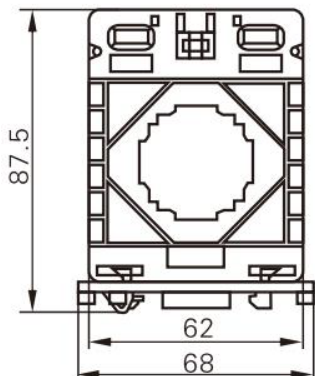
Przekładniki prądowe serii CP nadają się do pomiaru prądu, próbkowania sygnału i ochrony urządzeń elektrycznych w systemach zasilania prądem przemiennym. Dla szyn zbiorczych dostępne są różne średnice wewnętrzne. Seria ma podstawowy zakres wejściowy 5A - 6000A i wtórne wyjście 5 A lub 1A.



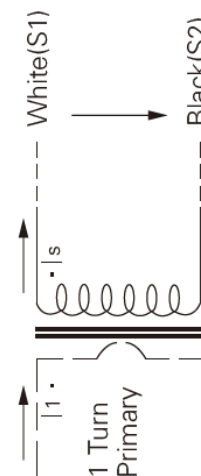
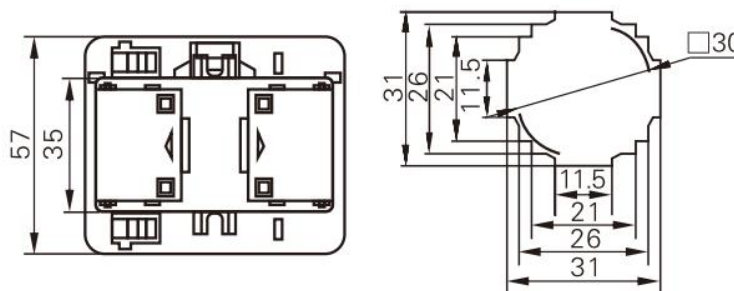
### Specyfikacja elektryczna

Znamionowy prąd pierwotny (A) 50/60Hz	100A
Max. prąd (ciągły)	120A
Przekładnia	100A/5A
Klasa dokładności	0.5
Błąd fazy w zakresie prądu znamionowego	$\cong 1,5^\circ$
Zakres temperatur pracy	-40 ~ 65 °C
Zakres temperatur przechowywania	-45 ~ 75 °C
Dielektryczna wytrzymałość napięciowa	3,5 kV / 1 mA / 1 min
Rezystancja izolacji	DC500V/100MΩ min
Błąd współczynnika temperaturowego prądu	<50ppm/K
Moc	2,5VA

### Wymiary zewnętrzne:



### Wymiary otworu:



## Przekładnik prądowy CP-62/30

200/5; klasa 0,5; 2,5VA

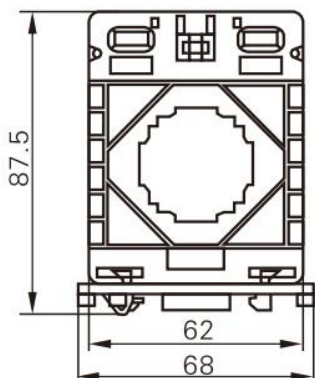
Przekładniki prądowe serii CP nadają się do pomiaru prądu, próbkowania sygnału i ochrony urządzeń elektrycznych w systemach zasilania prądem przemiennym. Dla szyn zbiorczych dostępne są różne średnice wewnętrzne. Seria ma podstawowy zakres wejściowy 5 A - 6000 A i wtórne wyjście 5 A lub 1A.



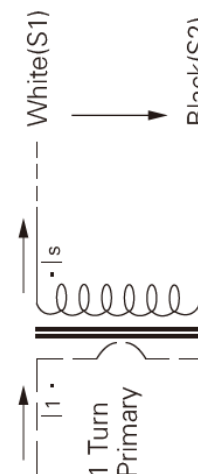
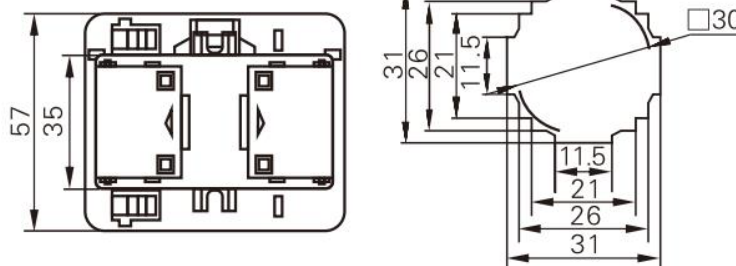
### Specyfikacja elektryczna

Znamionowy prąd pierwotny (Amp) 50/60Hz	200A
Max. prąd (ciągły)	240A
Przekładnia	200A/5A
Dokładność	0.5
Błąd fazy w zakresie prądu znamionowego	$\leq 1, 5^\circ$
Zakres temperatur pracy	-40 ~ 65 °C
Zakres temperatur przechowywania	-45 ~ 75 °C
Dielektryczna wytrzymałość napięciowa	3,5 kV / 1 mA / 1 min
Rezystancja izolacji	DC500V/100M $\Omega$ min
Błąd współczynnika temperaturowego prądu	<50ppm/K
Moc	2,5VA

Wymiary zewnętrzne:



Wymiary otworu:



## Przekładnik prądowy CP-62/40

400/5; klasa 0,5; 2,5VA

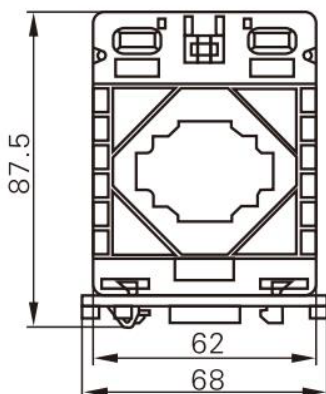
Przekładniki prądowe serii CP nadają się do pomiaru prądu, próbkowania sygnału i ochrony urządzeń elektrycznych w systemach zasilania prądem przemiennym. Dla szyn zbiorczych dostępne są różne średnice wewnętrzne. Seria ma podstawowy zakres wejściowy 5A - 6000 A i wtórne wyjście 5 A lub 1A.



### Specyfikacja elektryczna

Znamionowy prąd pierwotny (A) 50/60Hz	400A
Max. prąd (ciągły)	480A
Przekładnia	400A/5A
Klasa dokładności	0.5
Błąd fazy w zakresie prądu znamionowego	$\cong 1,5^\circ$
Zakres temperatur pracy	- 40 ~ 65 °C
Zakres temperatur przechowywania	- 45 ~ 75 °C
Dielektryczna wytrzymałość napięciowa	3,5 kV / 1 mA / 1 min
Rezystancja izolacji	DC500V/100M $\Omega$ min
Błąd współczynnika temperaturowego prądu	<50ppm/K
Moc	2,5VA

### Wymiary zewnętrzne:



### Wymiary otworu:

