

# Przekładniki prądowe KCT HEYI

## Spis treści

Przekładnik prądowy z dzielonym rdzeniem KCT-24 100/5	— 2
Przekładnik prądowy z dzielonym rdzeniem KCT-24 150/5	— 3
Przekładnik prądowy z dzielonym rdzeniem KCT-24 200/5	— 4
Przekładnik prądowy z dzielonym rdzeniem KCT-36 200/5	— 5
Przekładnik prądowy z dzielonym rdzeniem KCT-36 250/5	— 6
Przekładnik prądowy z dzielonym rdzeniem KCT-36 300/5	— 7
Przekładnik prądowy z dzielonym rdzeniem KCT-50 500/5	— 8
Przekładnik prądowy z dzielonym rdzeniem KCT-50 600/5	— 9

## Przekładnik prądowy z dzielonym rdzeniem KCT-24 100/5; klasa 3; 1,5VA

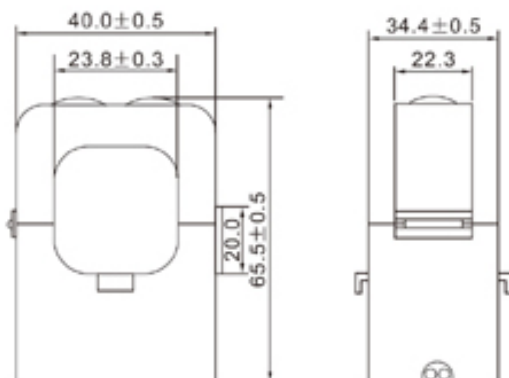
Seria KCT-24 to przekładniki prądowe z dzielonym rdzeniem. Produkt wyróżnia się niewielkimi rozmiarami, wysoką dokładnością, dużą zdolnością obciążeniową oraz łatwością instalacji.



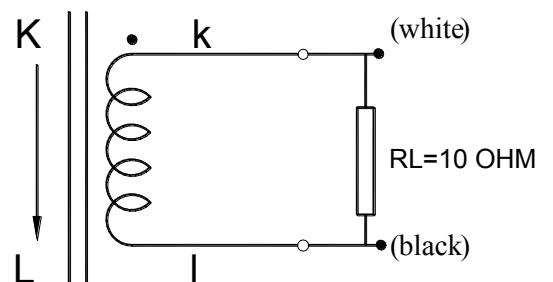
Specyfikacja elektryczna:

Znamionowy prąd pierwotny (A) 50/60Hz	100A
Max. prąd (ciągły)	120A
Przekładnia	100A/5A
Maksymalna rezystancja prądu stałego przy 20°C	0.06 Ω
Klasa dokładności $RL \cong 10 \Omega$	3
Błąd fazy w zakresie prądu znamionowego	$\cong 1,5^\circ$
Zakres temperatur pracy	-40 ~ 65 °C
Zakres temperatur przechowywania	-45 ~ 95 °C
Dielektryczna wytrzymałość napięciowa	3,5 kV / 1 mA / 1 min
Rezystancja izolacji	DC500V/100MΩ min
Błąd temperatury współczynnika prądu	<50ppm/K
Moc	1,5VA

Wymiary zewnętrzne:



Obwód testowy:



## Przekładnik prądowy z dzielonym rdzeniem KCT-24 150/5; klasa 3; 1,5VA

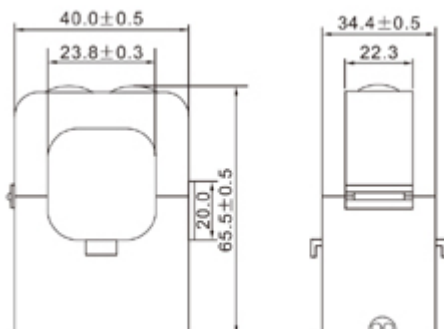
Seria KCT-24 to przekładniki prądowe z dzielonym rdzeniem. Produkt wyróżnia się niewielkimi rozmiarami, wysoką dokładnością, dużą zdolnością obciążeniową oraz łatwością instalacji.



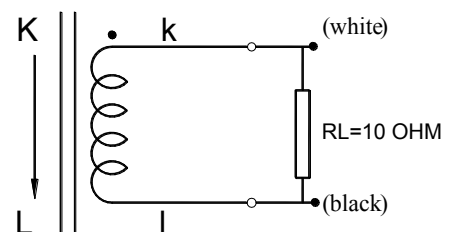
### Specyfikacja elektryczna:

Znamionowy prąd pierwotny (A) 50/60Hz	150A
Max. prąd (ciągły)	180A
Przekładnia	150A/5A
Maksymalna rezystancja prądu stałego przy 20 °C	0.06 Ω
Klasa dokładności $RL \leq 10 \Omega$	3
Błąd fazy w zakresie prądu znamionowego	$\leq 1,5^\circ$
Zakres temperatur pracy	-40 ~ 65 °C
Zakres temperatur przechowywania	-45 ~ 95 °C
Dielektryczna wytrzymałość napięciowa	3,5 kV / 1 mA / 1 min
Rezystancja izolacji	DC500V/100MΩ min
Błąd temperatury współczynnika prądu	<50ppm/K
Moc	1,5VA

### Wymiary mechaniczne w mm:



### Obwód testowy:



## Przekładnik prądowy z dzielonym rdzeniem KCT-24 200/5; klasa 3; 1,5VA

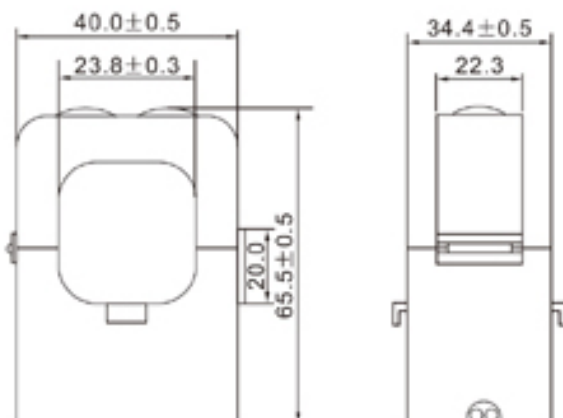
Seria KCT-24 to przekładniki prądowe z dzielonym rdzeniem. Produkt wyróżnia się niewielkimi rozmiarami, wysoką dokładnością, dużą zdolnością obciążeniową oraz łatwością instalacji.



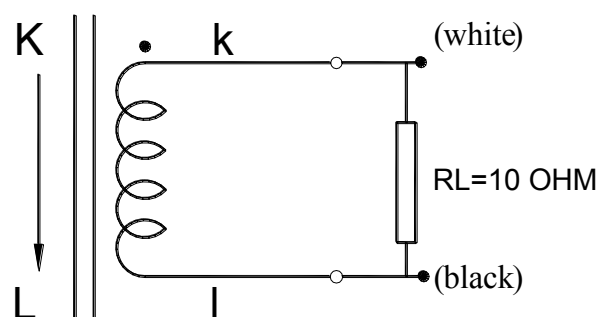
Specyfikacja elektryczna:

Znamionowy prąd pierwotny (A) 50/60Hz	200A
Max. prąd (ciągły)	240A
Przekładnia	200A/5A
Maksymalna rezystancja prądu stałego przy 20 °C	0.06Ω
Klasa dokładności $RL \cong 10 \Omega$	3
Błąd fazy w zakresie prądu znamionowego	$\cong 1,5^\circ$
Zakres temperatur pracy	-40 ~ 65 °C
Zakres temperatur przechowywania	-45 ~ 95 °C
Dielektryczna wytrzymałość napięciowa	3,5 kV / 1 mA / 1 min
Rezystancja izolacji	DC500V/100MΩ min
Błąd temperatury współczynnika prądu	<50ppm/K
Moc	1,5VA

Wymiary mechaniczne w mm:



Obwód testowy:



## Przekładnik prądowy z dzielonym rdzeniem KCT-36 200/5; klasa 3; 1,5VA

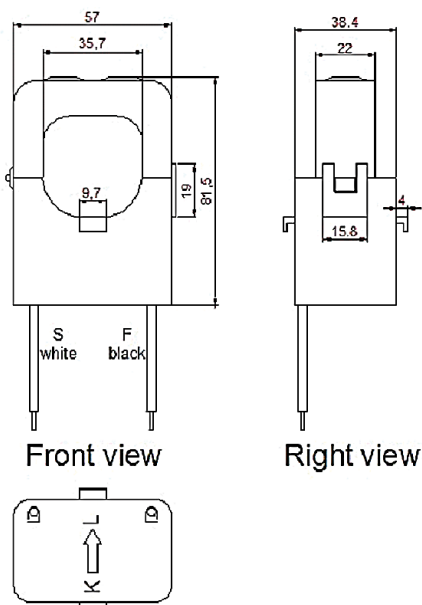
Przekładniki prądowe serii KCT-36 zostały specjalnie zaprojektowane w celu ułatwienia ich instalacji w nowych lub już istniejących zakładach sieciowych. Można je instalować bez otwierania jakiegokolwiek obwodu szyn zbiorczych. Wewnętrzny, precyzyjny rezystor na uzwojeniu wtórnym przekładnika prądowego zapewnia niskie, bezpieczne napięcie wyjściowe.



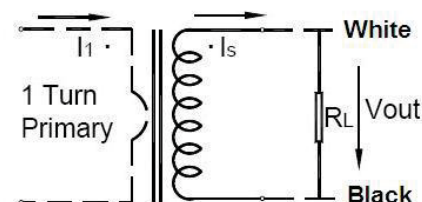
Specyfikacja elektryczna:

Znamionowy prąd pierwotny (A) 50/60Hz	200A
Max. prąd (ciągły)	240A
Przekładnia	200A/5A
Maksymalna rezystancja prądu stałego przy 20 °C	0.06Ω
Klasa dokładności $RL \leq 10 \Omega$	3
Błąd fazy w zakresie prądu znamionowego	$\leq 1,5^\circ$
Zakres temperatur pracy	-40 ~ 65 °C
Zakres temperatur przechowywania	-45 ~ 95 °C
Dielektryczna wytrzymałość napięciowa	3,5 kV / 1 mA / 1 min
Rezystancja izolacji	DC500V/100MΩ min
Błąd temperatury współczynnika prądu	<50ppm/K
Moc	1,5VA

Wymiary:



Obwód testowy:



## Przekładnik prądowy z dzielonym rdzeniem KCT-36 250/5; klasa 1; 1,5VA

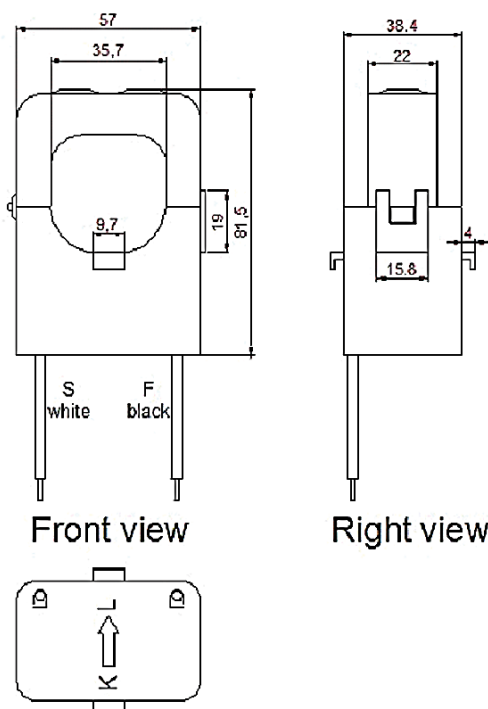
Przekładniki prądowe serii KCT-36 zostały specjalnie zaprojektowane w celu ułatwienia ich instalacji w nowych lub już istniejących zakładach sieciowych. Można je instalować bez otwierania jakiegokolwiek obwodu szyn zbiorczych. Wewnętrzny, precyzyjny rezystor na uzwojeniu wtórnym przekładnika prądowego zapewnia niskie, bezpieczne napięcie wyjściowe.



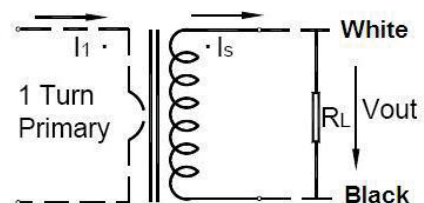
Specyfikacja elektryczna:

Znamionowy prąd pierwotny (A) 50/60Hz	250A
Max. prąd (ciągły)	300A
Przekładnia	250A/5A
Maksymalna rezystancja prądu stałego przy 20 °C	0.06 Ω
Klasa dokładności $RL \leq 10 \Omega$	1
Błąd fazy w zakresie prądu znamionowego	$\leq 1,5^\circ$
Zakres temperatur pracy	- 40 ~ 65 °C
Zakres temperatur przechowywania	- 45 ~ 95 °C
Dielektryczna wytrzymałość napięciowa	3,5 kV / 1 mA / 1 min
Rezystancja izolacji	DC500V/100MΩ min
Błąd temperatury współczynnika prądu	<50ppm/K
Moc	1,5VA

Wymiary:



Obwód testowy:



## Przekładnik prądowy z dzielonym rdzeniem KCT-36 300/5; klasa 1; 1,5VA

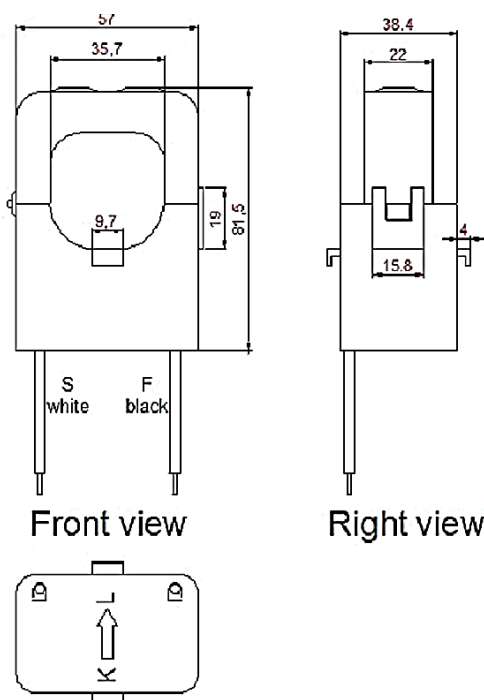
Przekładniki prądowe serii KCT-36 zostały specjalnie zaprojektowane w celu ułatwienia ich instalacji w nowych lub już istniejących zakładach sieciowych. Można je instalować bez otwierania jakiegokolwiek obwodu szyn zbiorczych. Wewnętrzny, precyzyjny rezystor na uzwojeniu wtórnym przekładnika prądowego zapewnia niskie, bezpieczne napięcie wyjściowe.



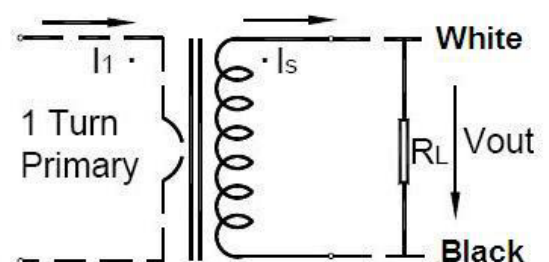
Specyfikacja elektryczna:

Znamionowy prąd pierwotny (A) 50/60Hz	300A
Max. prąd (ciągły)	360A
Przekładnia	300A/5A
Maksymalna rezystancja prądu stałego przy 20 °C	0.06Ω
Klasa dokładności $RL \leq 10 \Omega$	1
Błąd fazy w zakresie prądu znamionowego	$\leq 1,5^\circ$
Zakres temperatur pracy	- 40 ~ 65 °C
Zakres temperatur przechowywania	- 45 ~ 95 °C
Dielektryczna wytrzymałość napięciowa	3,5 kV / 1 mA / 1 min
Rezystancja izolacji	DC500V/100MΩ min
Błąd temperatury współczynnika prądu	<50ppm/K
Moc	1,5VA

Wymiary:



Obwód testowy:



## Przekładnik prądowy z dzielonym rdzeniem KCT-50 500/5; klasa 0,5; 2,5VA

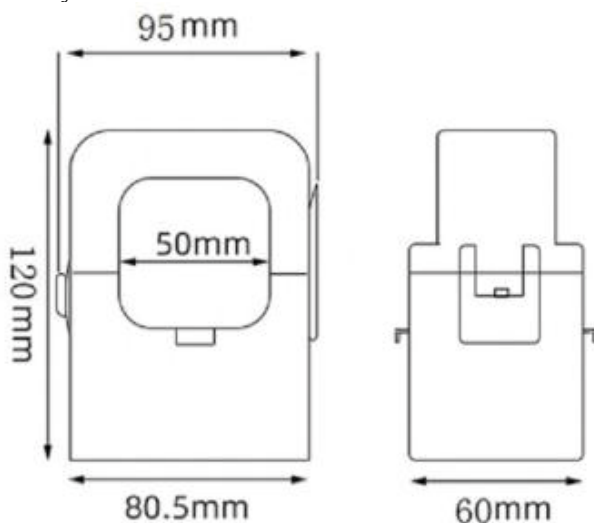
Przekładniki prądowe serii KCT-50 zostały specjalnie zaprojektowane w celu ułatwienia ich instalacji w nowych lub już istniejących zakładach sieciowych. Można je instalować bez otwierania jakiegokolwiek obwodu szyn zbiorczych. Wewnętrzny, precyzyjny rezystor na uzwojeniu wtórnym przekładnika prądowego zapewnia niskie, bezpieczne napięcie wyjściowe.



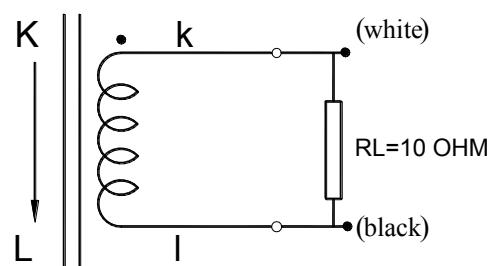
Specyfikacja elektryczna:

Znamionowy prąd pierwotny (A) 50/60Hz	500 A
Max. prąd (ciągły)	600A
Przekładnia	500A/5A
Maksymalna rezystancja prądu stałego przy 20 °C	0.06Ω
Klasa dokładności $RL \leq 10 \Omega$	0,5
Błąd fazy w zakresie prądu znamionowego	$\leq 1,5^\circ$
Zakres temperatur pracy	-40 ~ 65 °C
Zakres temperatur przechowywania	-45 ~ 95 °C
Dielektryczna wytrzymałość napięciowa	3,5 kV / 1 mA / 1 min
Rezystancja izolacji	DC500V/100MΩ min
Błąd temperatury współczynnika prądu	<50ppm/K
Moc	2,5VA

Wymiary:



Obwód testowy:





## Przekładnik prądowy z dzielonym rdzeniem KCT-50 600/5; klasa 0,5; 2,5VA

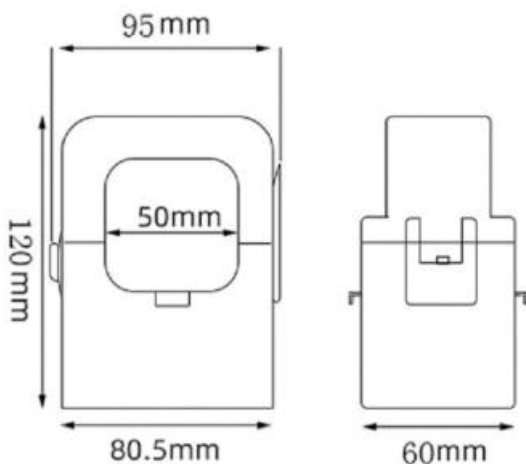
Przekładniki prądowe serii KCT-50 zostały specjalnie zaprojektowane w celu ułatwienia ich instalacji w nowych lub już istniejących zakładach sieciowych. Można je instalować bez otwierania jakiegokolwiek obwodu szyn zbiorczych. Wewnętrzny, precyzyjny rezystor na uzwojeniu wtórnym przekładnika prądowego zapewnia niskie, bezpieczne napięcie wyjściowe.



Specyfikacja elektryczna:

Znamionowy prąd pierwotny (A) 50/60Hz	600A
Max. prąd (ciągły)	7200A
Przekładnia	600A/5A
Maksymalna rezystancja prądu stałego przy 20°C	0.06Ω
Klasa dokładności $RL \leq 10 \Omega$	0,5
Błąd fazy w zakresie prądu znamionowego	$\leq 1,5^\circ$
Zakres temperatur pracy	-40 ~ 65 °C
Zakres temperatur przechowywania	-45 ~ 95 °C
Dielektryczna wytrzymałość napięciowa	3,5 kV / 1 mA / 1 min
Rezystancja izolacji	DC500V/100MΩ min
Błąd temperatury współczynnika prądu	<50ppm/K
Moc	2,5VA

Wymiary:



Obwód testowy:

